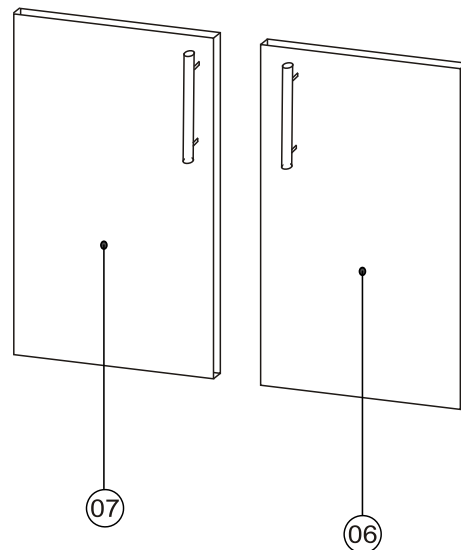
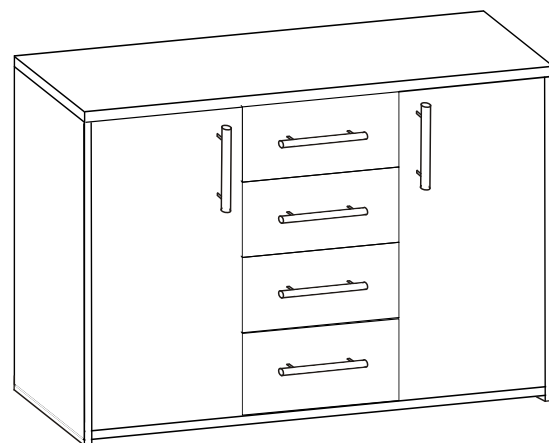
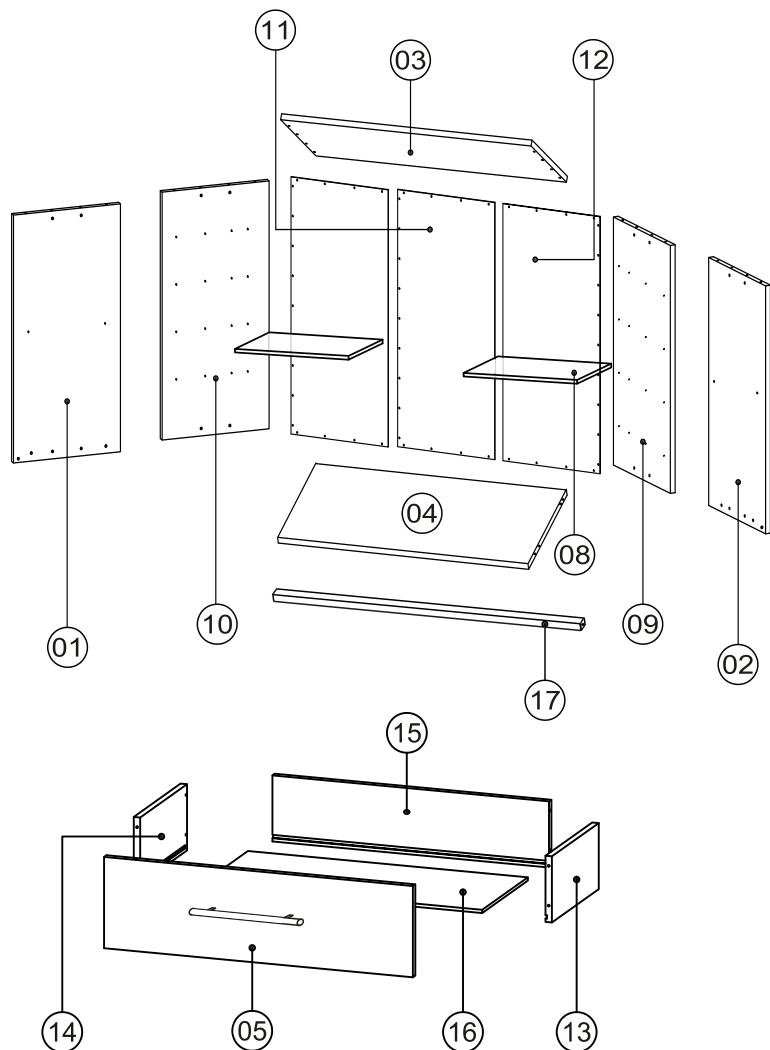



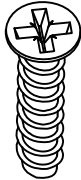

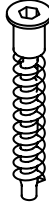
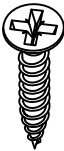
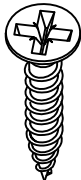
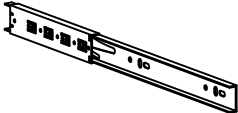

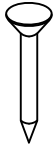
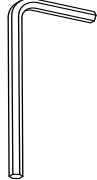
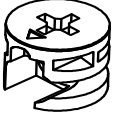

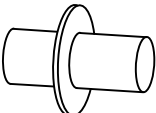


komoda Aura 2



Díly:

01. Bok levý	83,5x35,8cm = 1ks
02. Bok pravý	83,5x35,8cm = 1ks
03. Plát horní	120x36cm = 1ks
04. Dno spodní	116,4x33,7cm = 1ks
05. Předky zásuvek	39,5x19,2cm = 4ks
06. Dveře pravé	78x37,7cm = 1ks
07. Dveře levé	78x37,7cm = 1ks
08. Police	37,3x33cm = 2ks
09. Příkladka pravá	76,7x33,7cm = 1ks
10. Příkladka levá	76,7x33,7cm = 1ks
11. Záda sololák	80x39,8cm = 1ks
12. Záda sololák	80x39,4cm = 2ks
13. Zásuvka bok pravý	30x10cm = 4ks
14. Zásuvka bok levý	30x10cm = 4ks
15. Zásuvka zadek	32x10cm = 4ks
16. Dno zásuvky sol.	32,9x29,2cm = 4ks
17. Sokl	116,3x5cm = 4ks

kování

A		B		C		D	
E		F		G		H	
I		J		K		L	
M		N		O			

Seznam komponentů

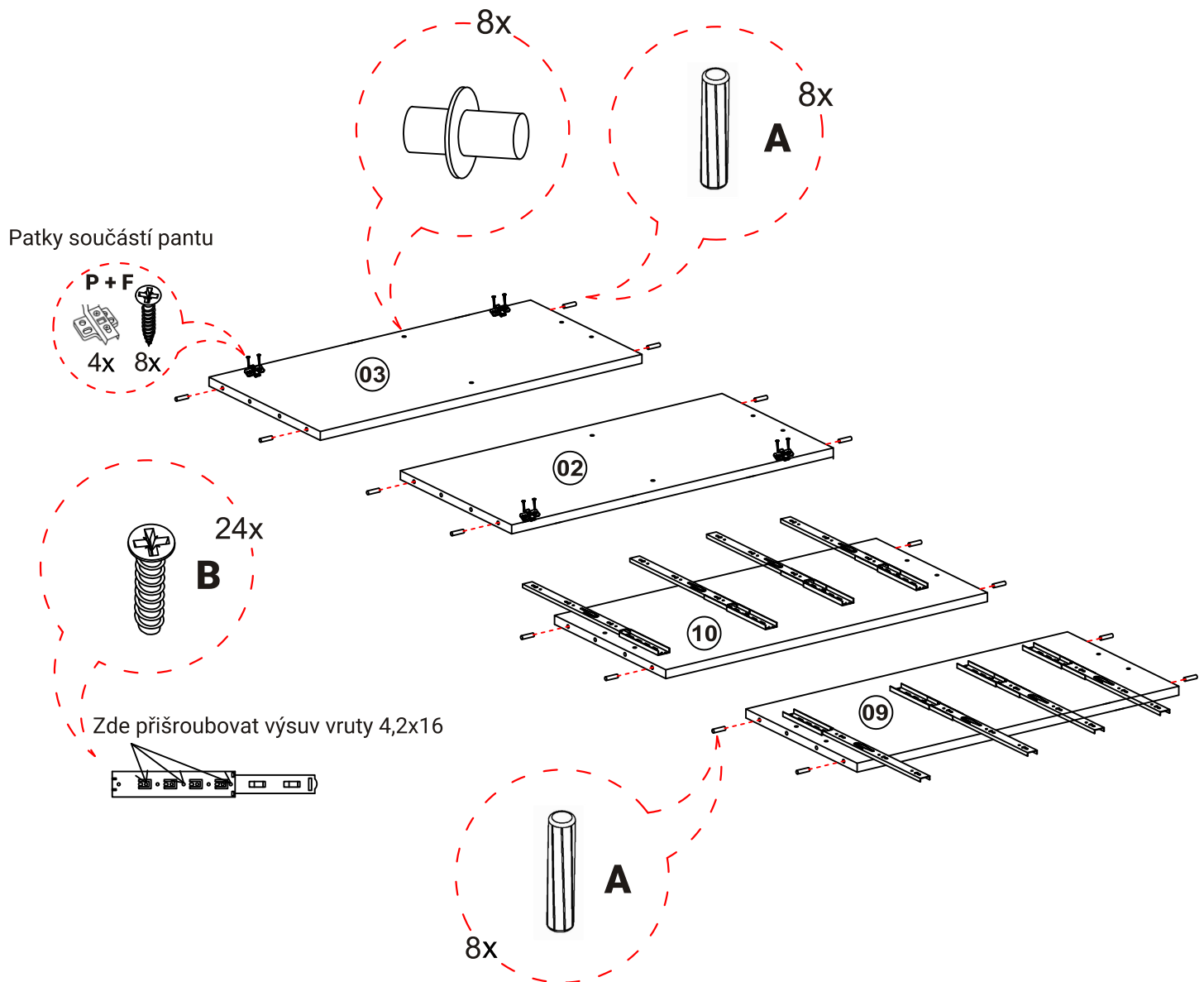
A TYPL	34ks
B EUROVRUT 4,2x16	24ks
C EXCENTR	20ks
D KONFIRMÁT	12ks
E VRUT 3x16	10ks
F VRUT 3,5x16	40ks
G KULIČKOVÝ VÝSUV 30cm	4ks
H ÚCHYTKA HRAZDA MAT 160mm	6ks
I HŘEBÍKY	56ks
J KLIČKA IMBUS	1ks

K MATICE EXCENTR	20ks
L KLUZÁK	5ks
M NOSIČ	8ks
N PANT VLOŽENÝ	4ks
O PATKA VLOŽENÁ	4ks

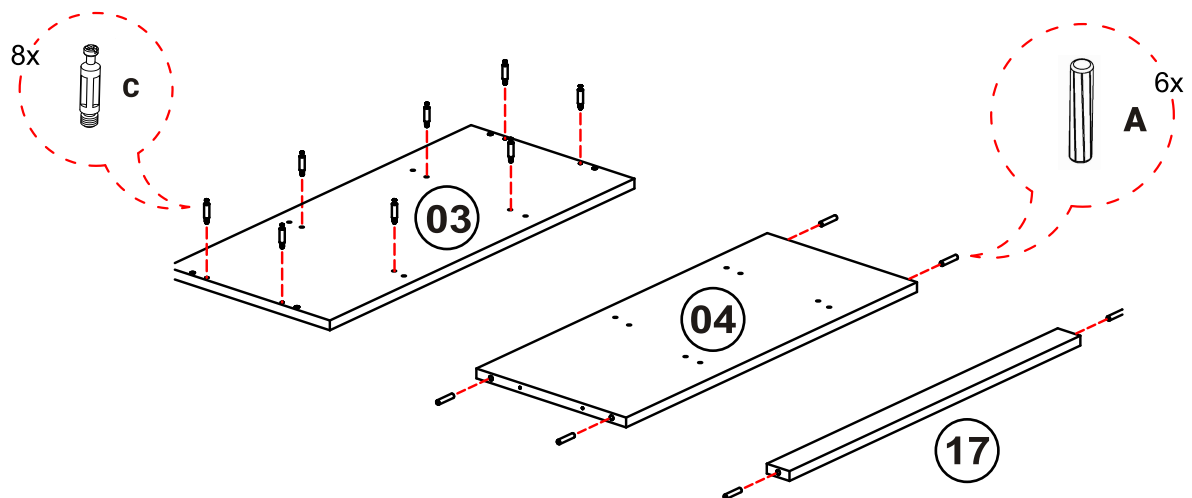


Montáž nábytku doporučujeme provést odborným montážníkem.

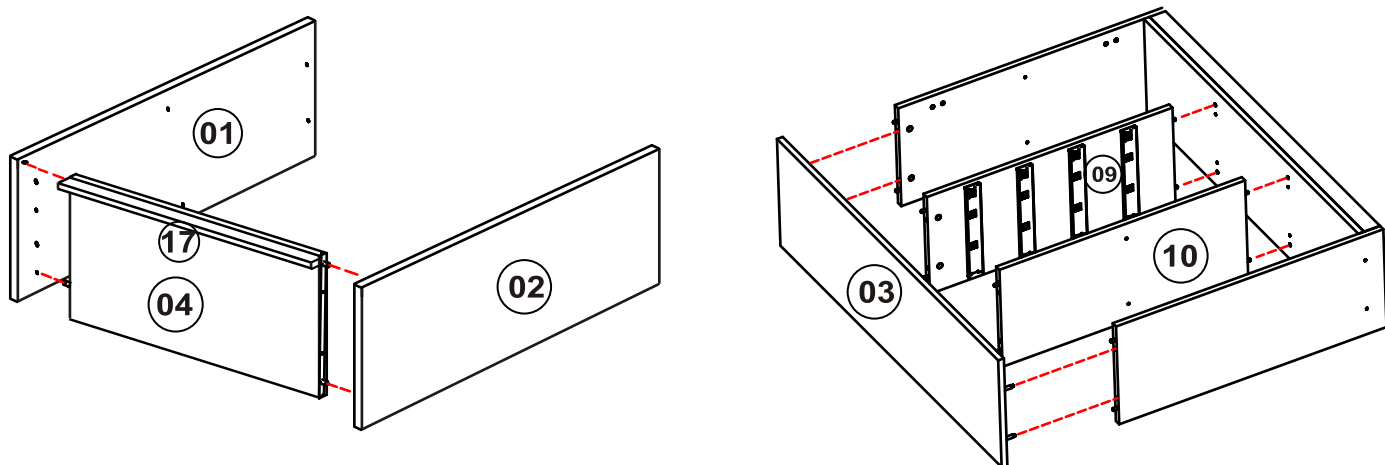
Krok 1



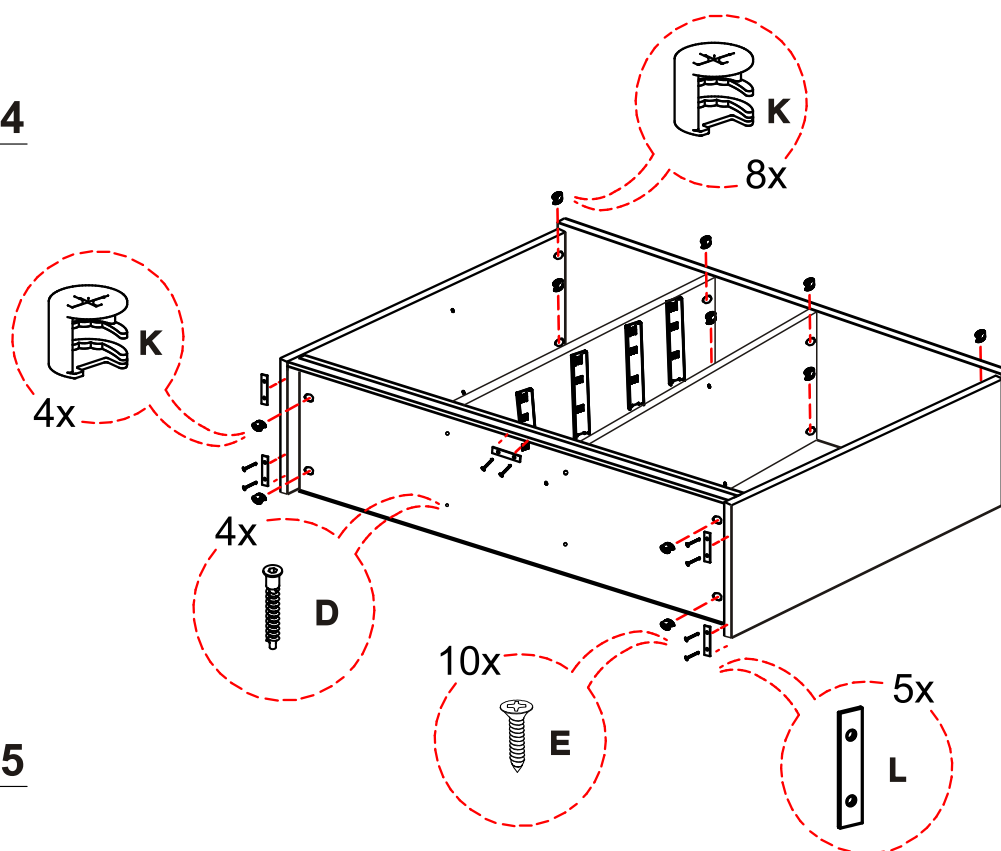
Krok 2



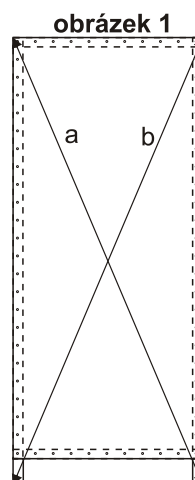
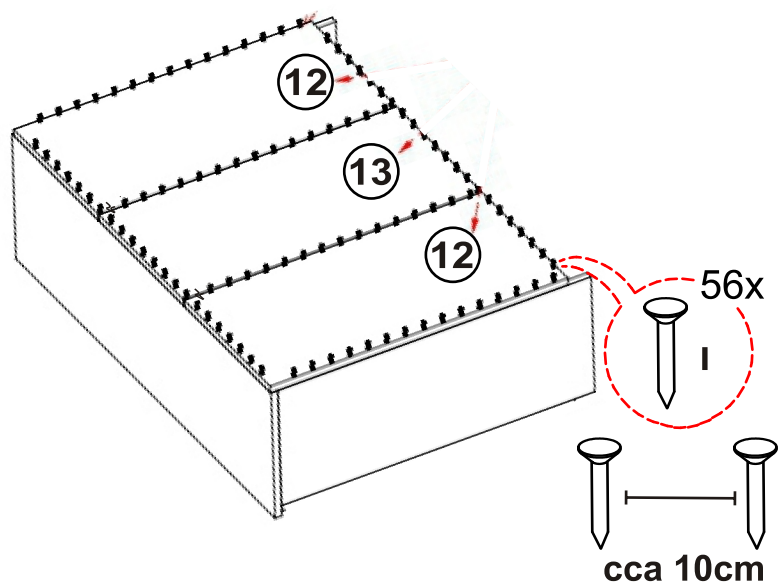
Krok 3



Krok 4



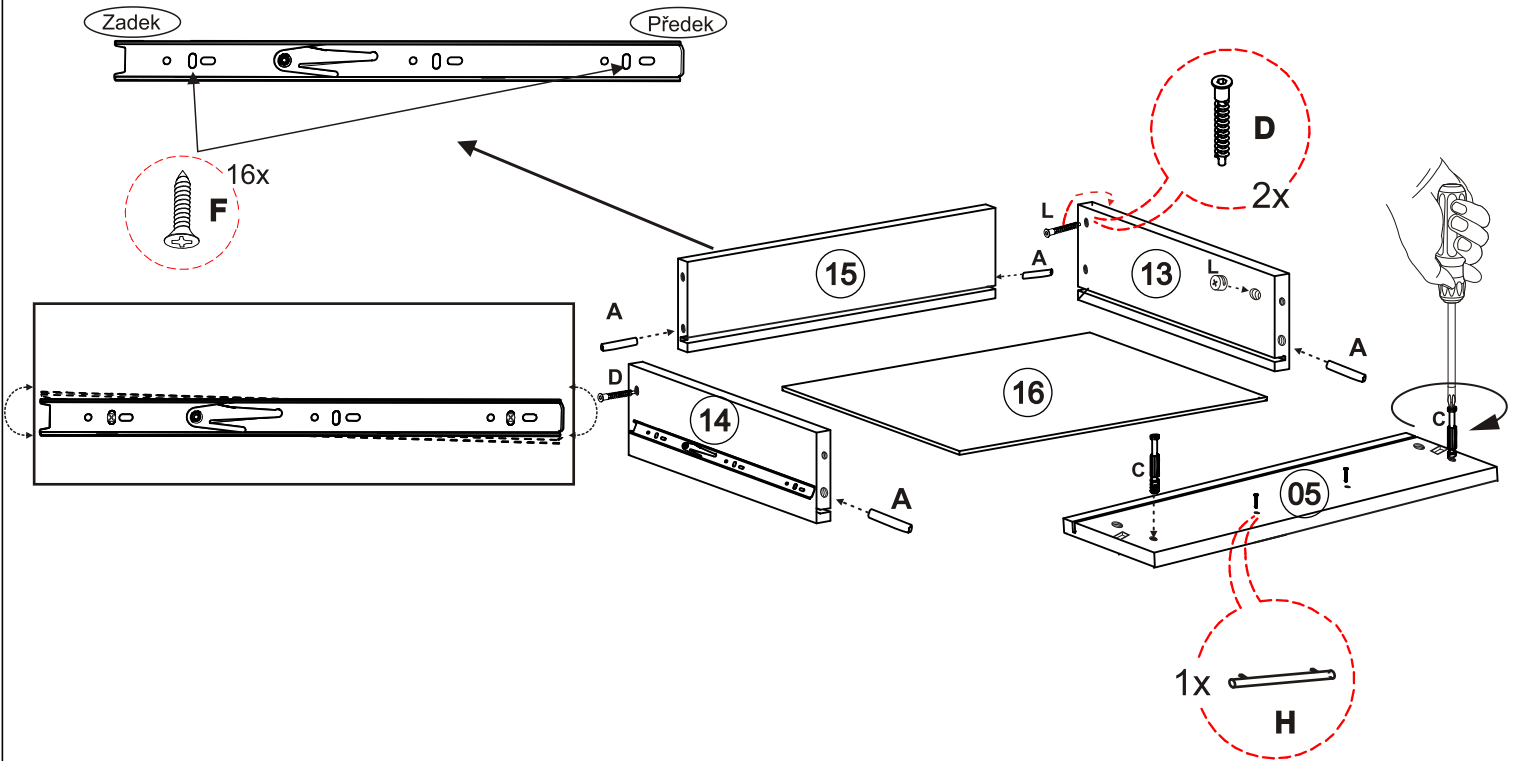
Krok 5



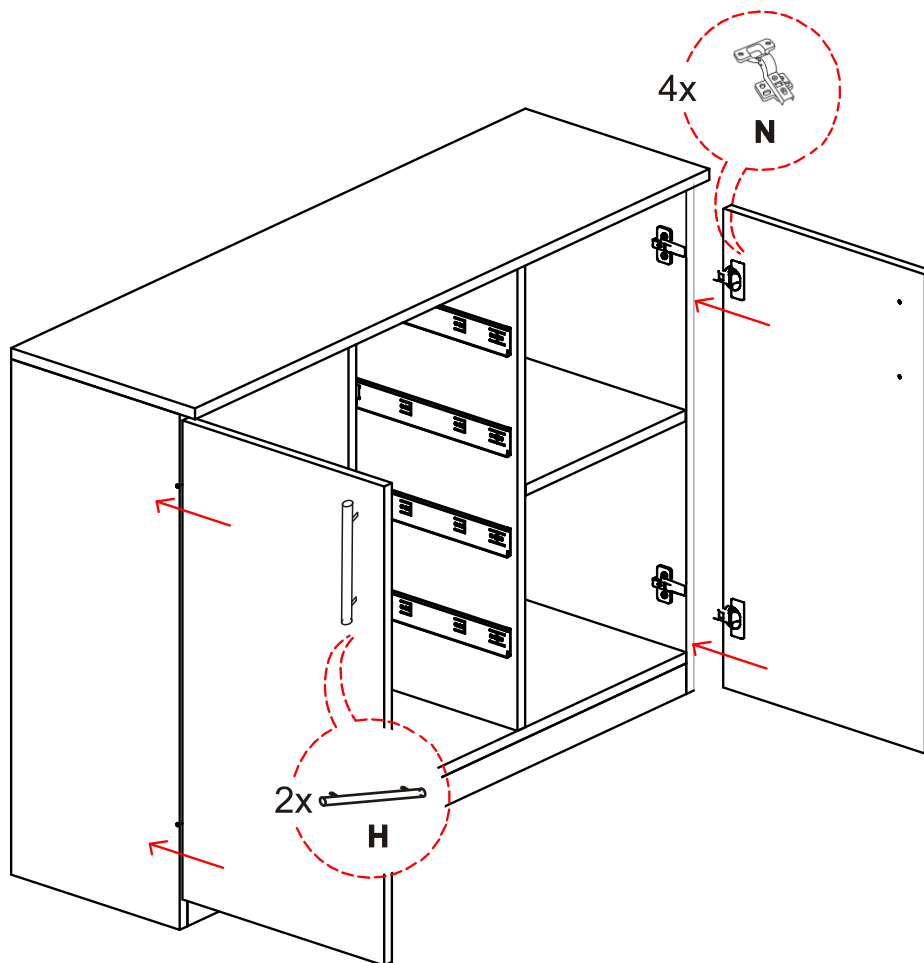
Při montáži
zad dbát na
stejně
úhlopříčky
a=b !!!

Krok 6

Zde přišroubovat výsuv vruty 3,5x16



Krok 7



Krok 8

