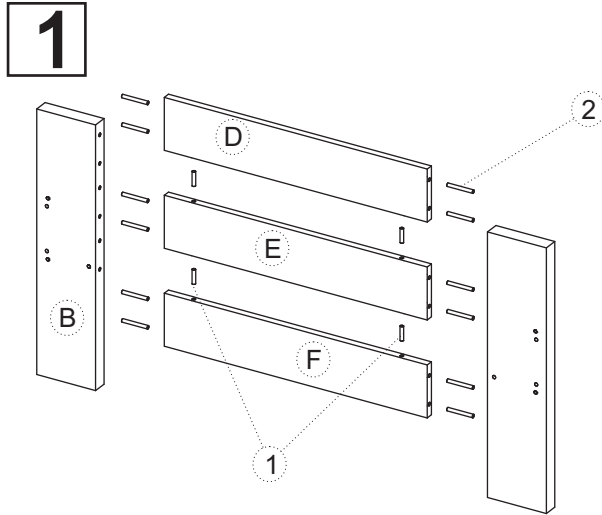
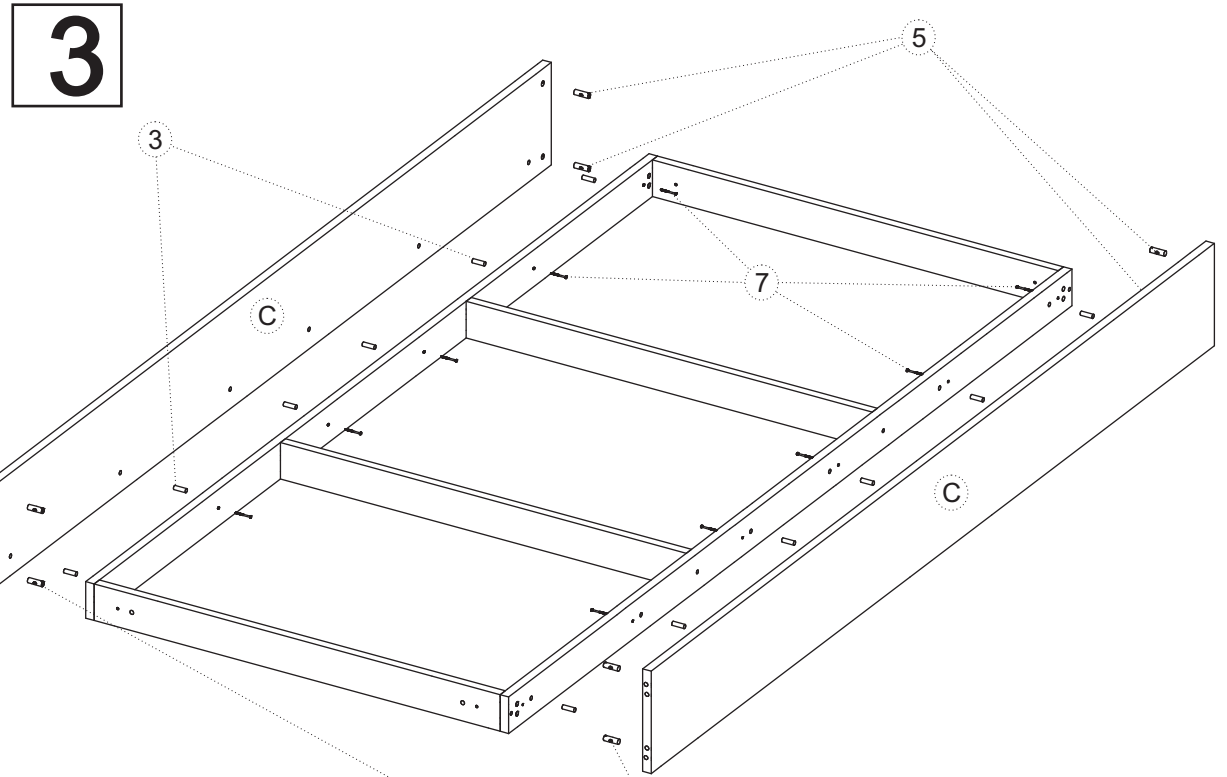


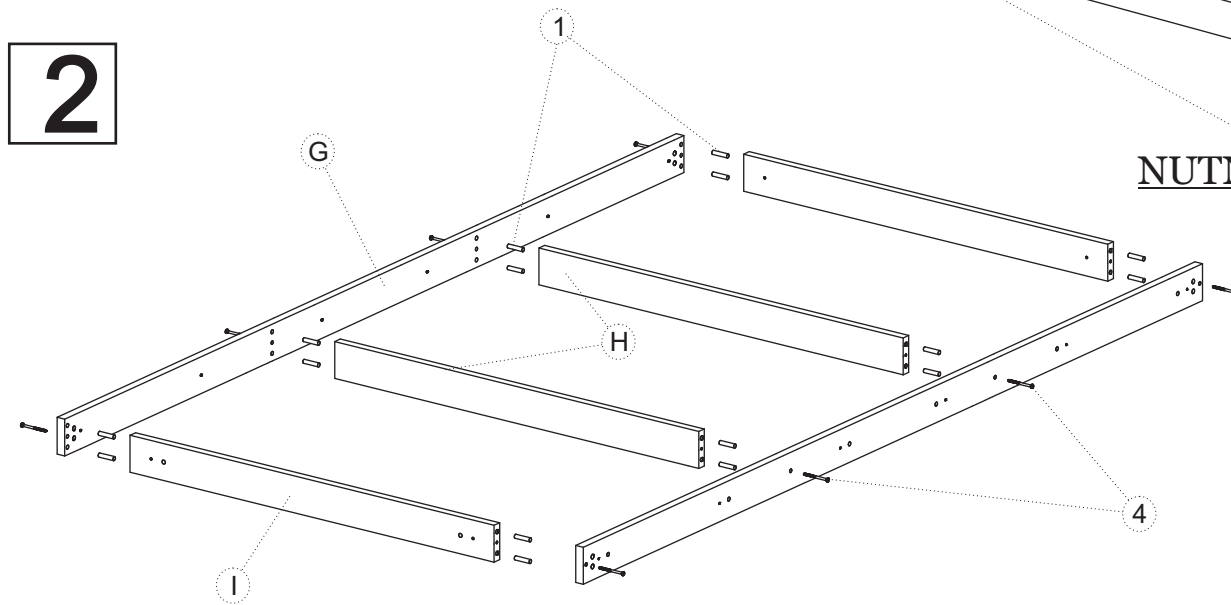
# Postup montáže



LEPÍME POUZE ČELA



NUTNO VLOŽIT SPODNÍ VALEČKOVÉ MATICE

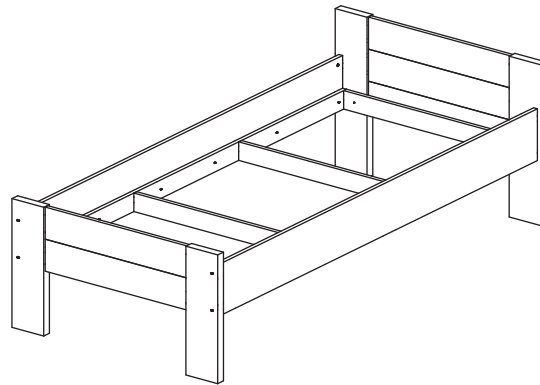


# Postup montáže

## Obsah sáčku:

- 22 x kolík 8 x 35
- 28 x kolík 8 x 65
- 16 x kolík 8 x 25
- 8 x vrut konfirmat 7 x 50
- 8 x valečková matice M6 x 13
- 8 x šroub M6 x 80
- 16 x vrut 4,5 x 30
- 8 x krytka šroubu M6 x 80
- 2 x lepidlo
- 1 x imbusový klíč

- ①
- ②
- ③
- ④
- ⑤
- ⑥
- ⑦



## Montované části:

- A- Noha kratší - 2 x
- B- Noha delší - 2 x
- C- Boky - 2 x
- D- Příčka horní - 2 x
- E- Příčka středová - 1 x
- F- Příčka spodní - 2 x
- G- Boky rámu - 2 x
- H- Příčky středové rámu - 2 x
- I- Příčky krajové rámu - 2 x

4

