

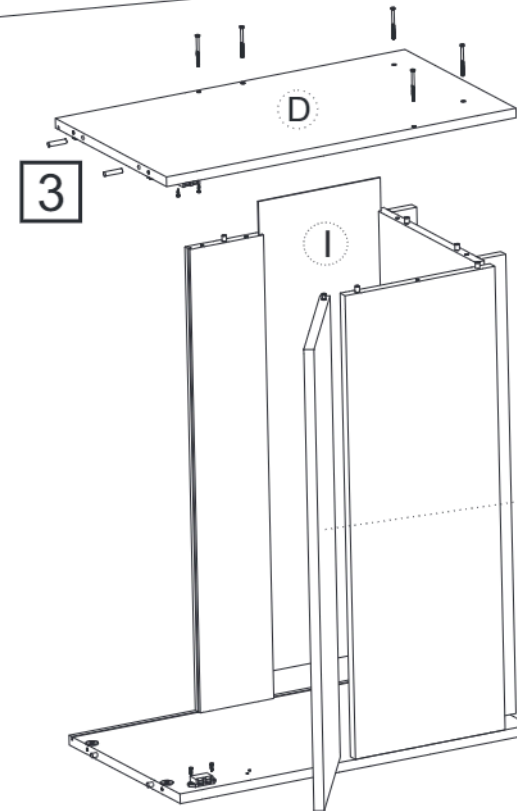
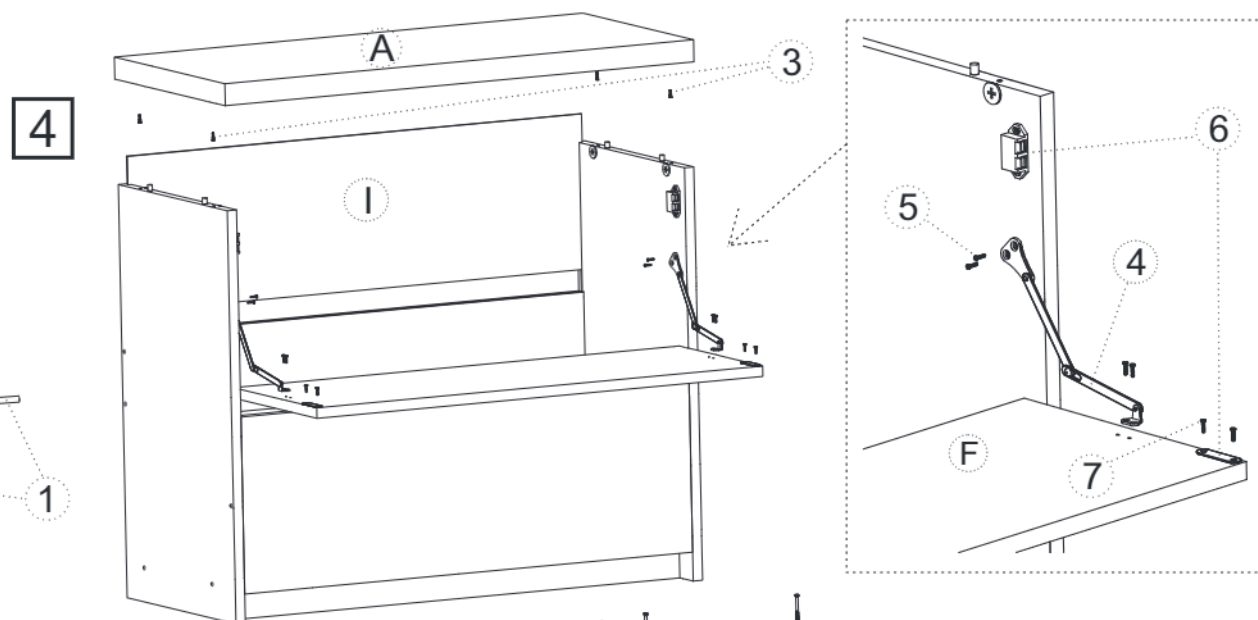
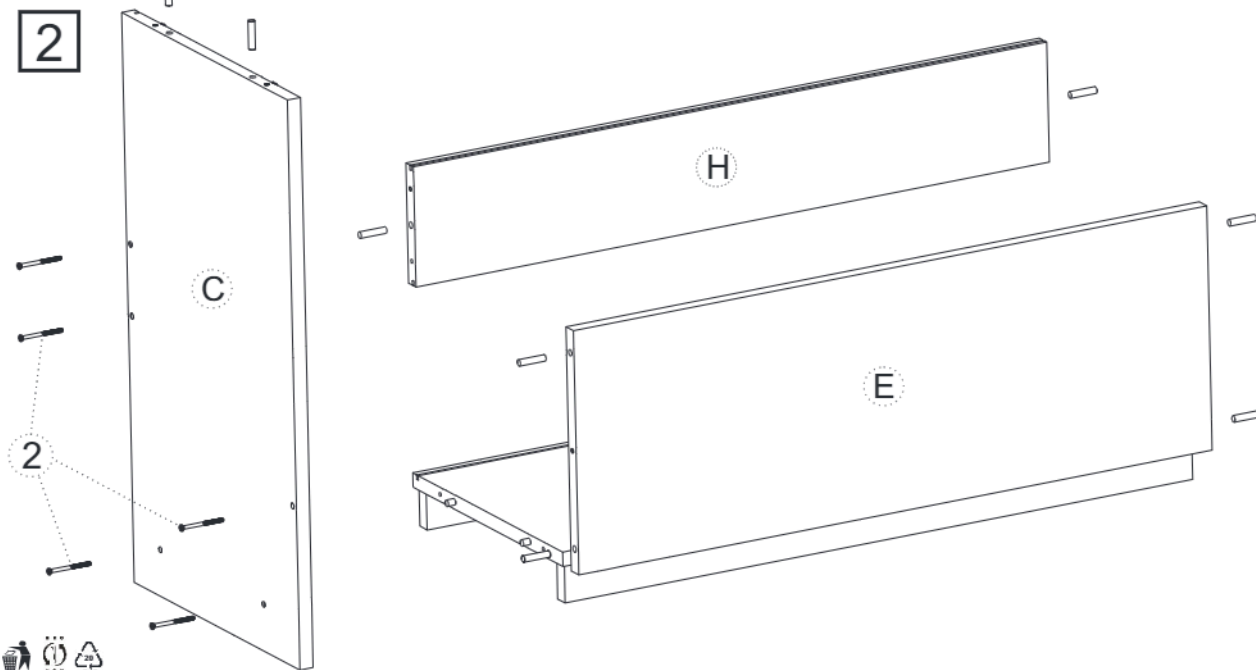
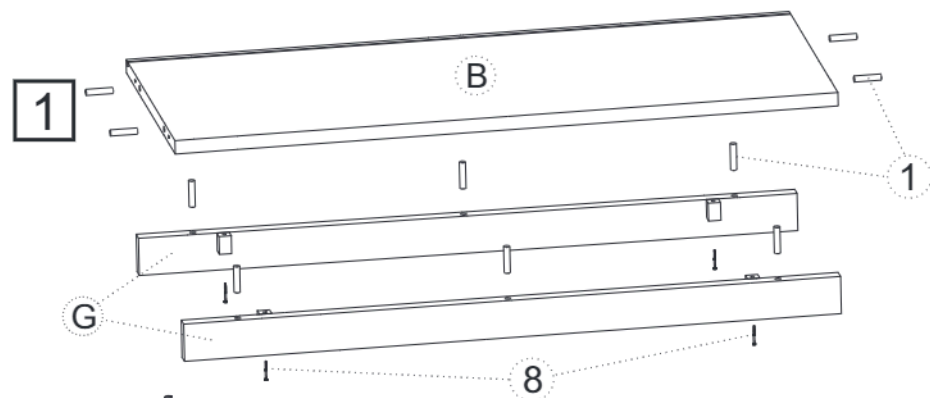
Postup montáže - C401

Obsah sáčku:

- 20 x kolík 8 x 35 ①
- 10 x konfirmát 5 x 50 ②
- 4 x čep excentru ③
- 2 x sklápěcí nůžky ④
- 8 x vrut 3,5 x 16 BZ ⑤
- 2 x magnet s plíškem ⑥
- 8 x vrut 3 x 17 ⑦
- 4 x vrut 4,5 x 30 ⑧
- 10 x krytka konfirmátu
- 1 x imbus klíč

Montované části:

- | | |
|------------------|----|
| A - Horní deska | 1x |
| B - Spodní deska | 1x |
| C - Bok levý | 1x |
| D - Bok pravý | 1x |
| E - Přední část | 1x |
| F - Dvířka | 1x |
| G - Sokl | 2x |
| H - Záda | 1x |
| I - Záda MDF | 2x |



Dvířka F je třeba vložit souvisle s pravým bokem D

